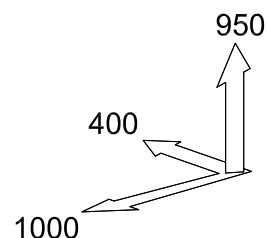
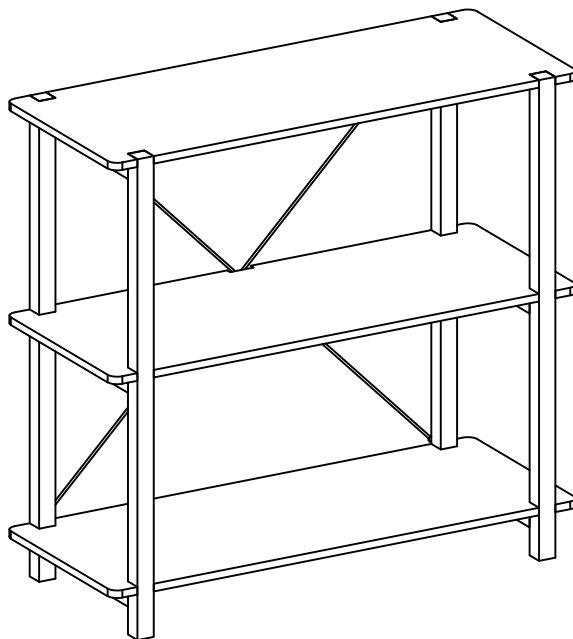


# Райтон



**D** Montageanleitung

**FR** Notice de montage

**NL** Handleiding voor de montage

**CZ** Montážní návod

**HU** Szerelési útmutató

**TR** Montaj talimatları

**GB** Assembly instructions

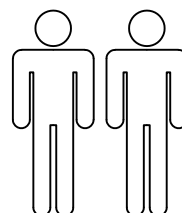
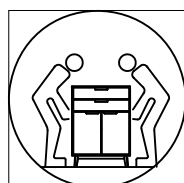
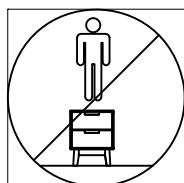
**IT** Istruzioni di montaggio

**PL** Instrukcja montażu

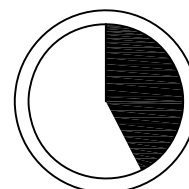
**SK** Návod na montáž

**RO** Instrucțiuni de montaj

**RU** Инструкция по монтажу



25 min



**D** Bitte nur mit einem Staubtuch oder leicht feuchtem Lappen reinigen. Keine scheuernden Putzmittel verwenden.

**GB** Please only clean with a duster or a damp cloth. Do not use any abrasive cleaners.

**FR** Veuillez nettoyer uniquement avec un chiffon à poussière ou un chiffon légèrement humide. Ne pas utiliser de détergent abrasif.

**IT** Si raccomanda di pulire solo con un panno per la polvere o uno strofinaccio umido. Non utilizzare detergenti abrasivi.

**NL** Reinig alleen met een stofdoek of een lichtjes vochtige doek. Gebruik geen schurende poetsmiddelen.

**PL** Czyszczenie należy wykonać wyłącznie za pomocą ściereczki lub lekko nawilżonego ręcznika. Nie stosować środków czyszczących do szorowania.

**CZ** Čistěte prosím jen prachovkou nebo lehce navlhčeným hadrem. Nepoužívejte drhnoucí čisticí prostředky.

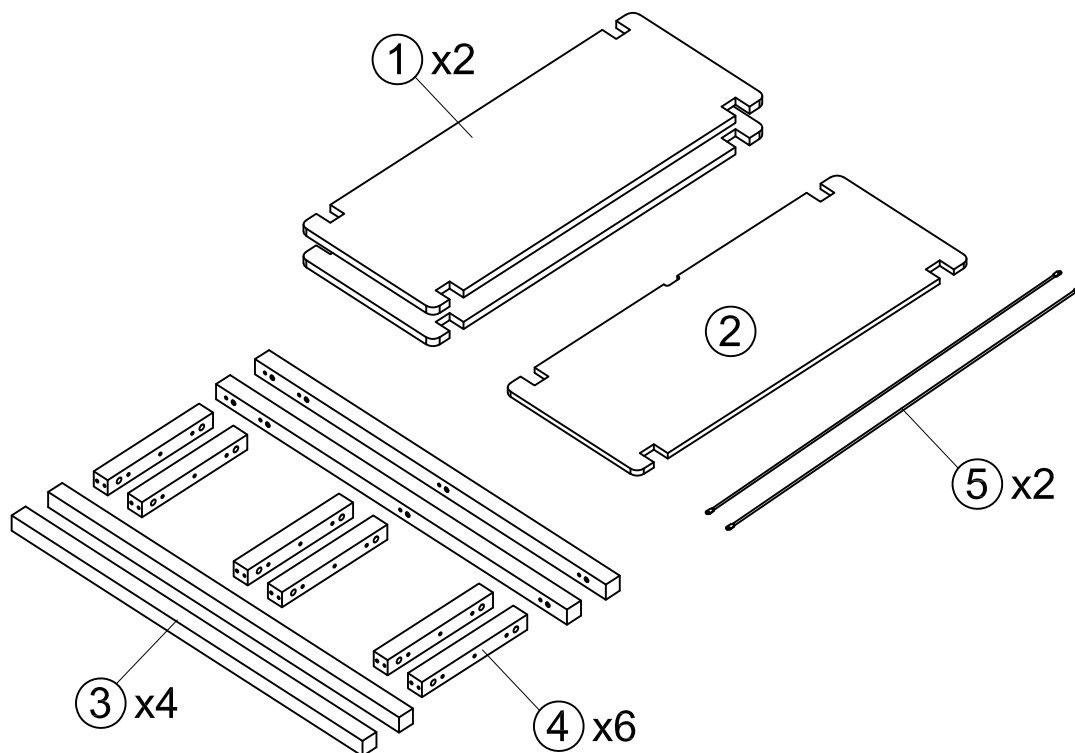
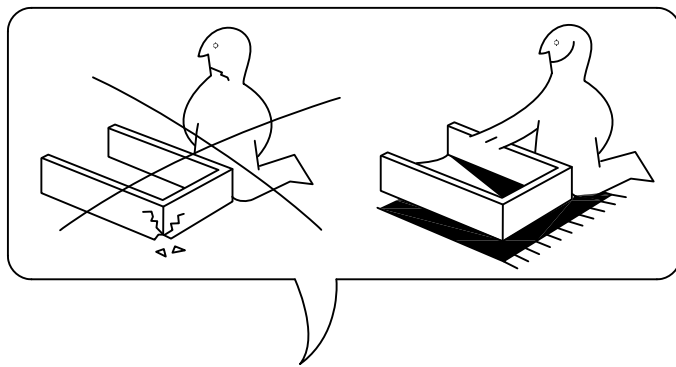
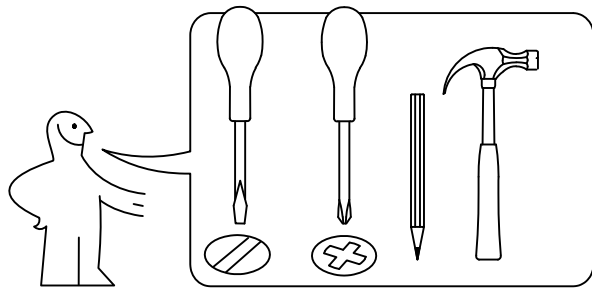
**SK** Na čistenie používajte len prachovku alebo zľahka navlhčenú utierku. Nepoužívajte žiadne drhnuce čistiace prostriedky.

**HU** Kérjük, csak portörölő kendővel vagy enyhén nedves ronggyal tisztítsa. Ne használjon dörzshatású tisztítószert.

**RO** Vă rugăm să utilizați la curățare exclusiv o cârpă de șters praful sau o cârpă ușor umezită. Nu utilizați substanțe de curățat abrazive.

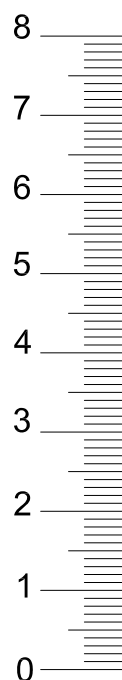
**TR** Lütfen sadece bir toz bezile veya hafif nemli yumuşak bir bezle siliniz. Aşındırıcı temizlik malzemeleri kullanmayınız.

**RU** Очищайте от пыли тряпкой или слегка влажной ветошью. Не допускается применение чистящих средств, не предназначенных для ухода за мебелью.

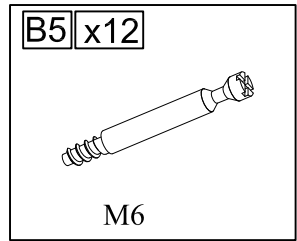
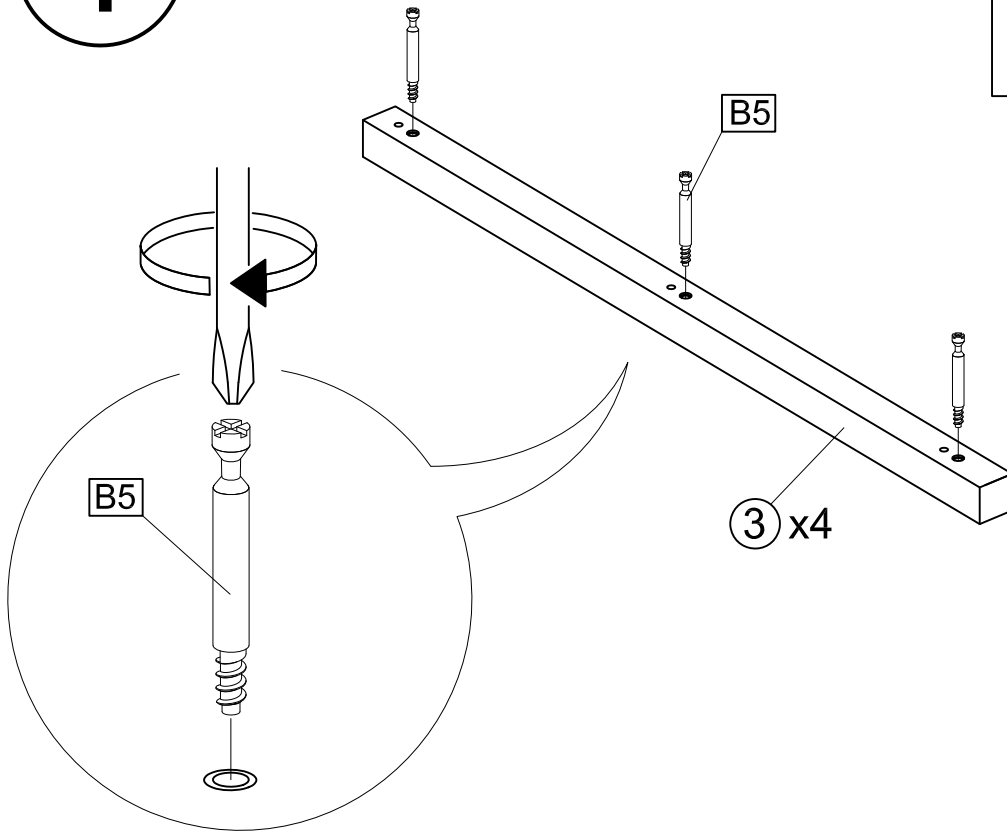


NR	ANZAHL	HxBxT (mm)
①	2	20x400x1000
②	1	20x400x1000
③	4	35x35x950
④	6	35x35x330
⑤	2	5x11x1180

<b>B5</b> x12  M6	<b>C4</b> x12 	<b>C5</b> x12 	<b>K1</b> x12  Ø8x35
<b>J1</b> x5  3.5x16	<b>J4</b> x18  4x45	<b>P6</b> x1 	

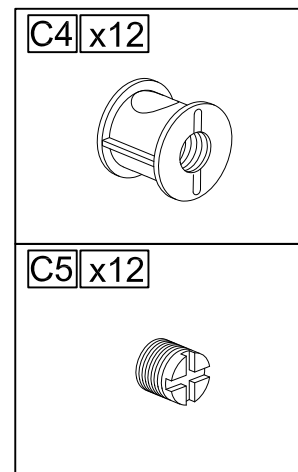
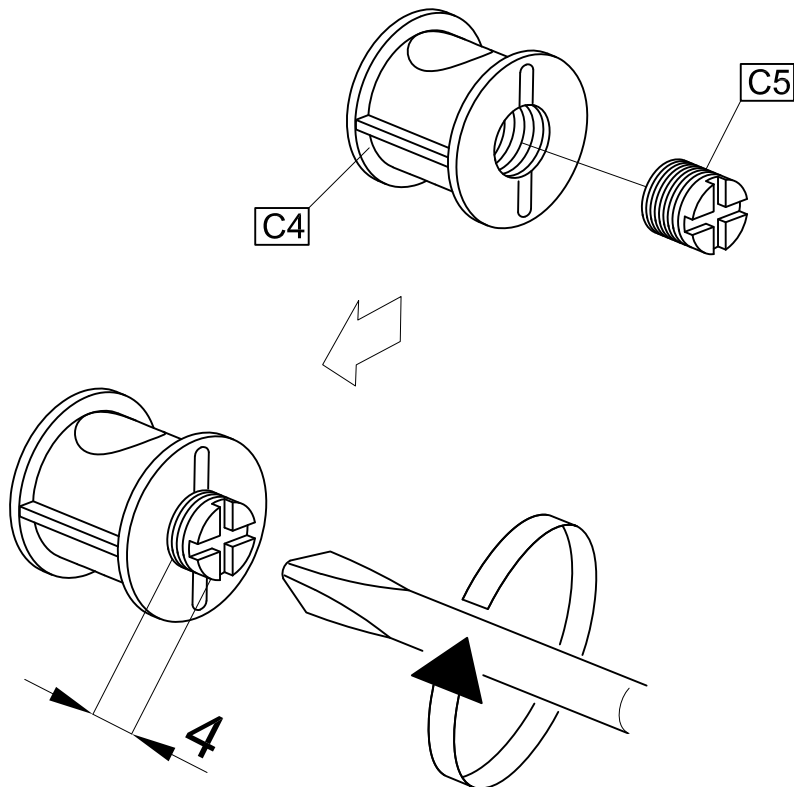


1 4x

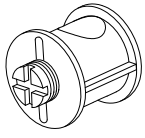


3 x4

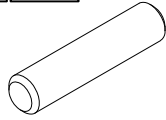
2 12x



C4 x12

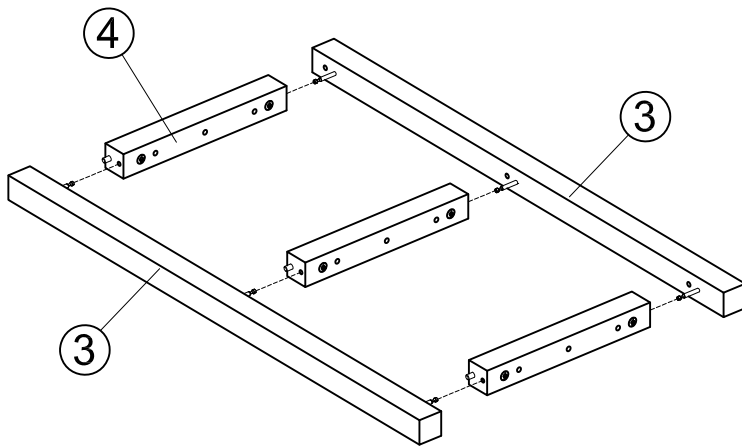
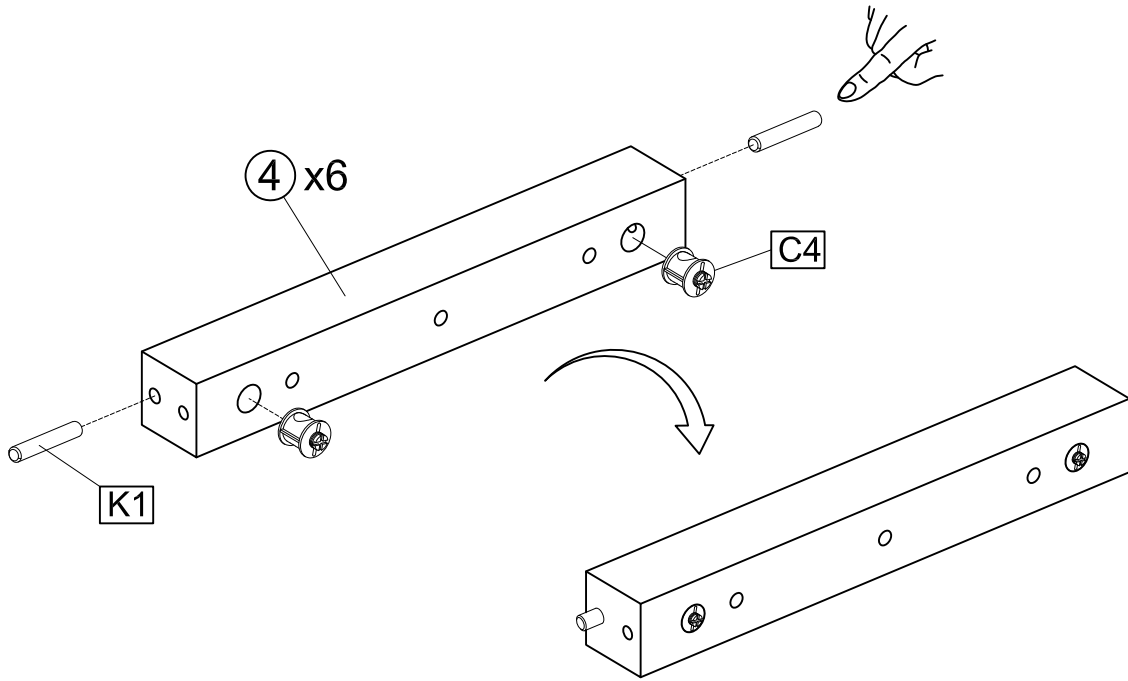


K1 x12

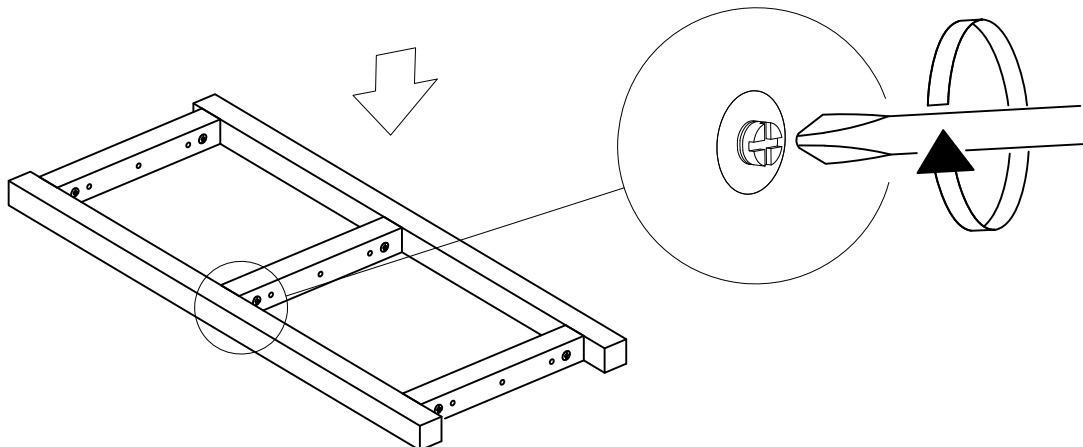


Ø8x35

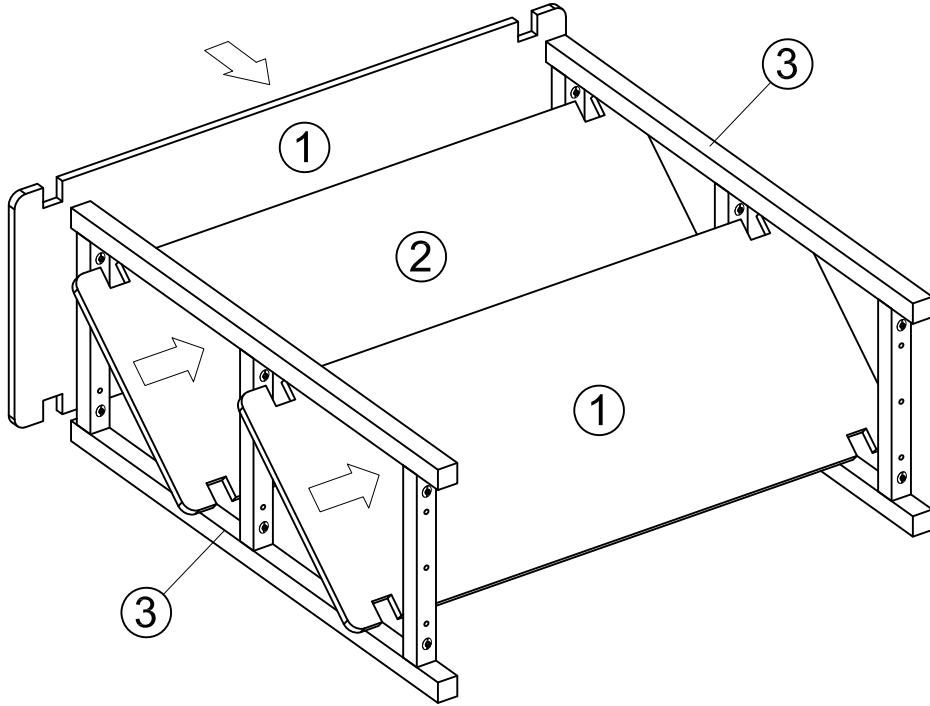
3<sup>6x</sup>



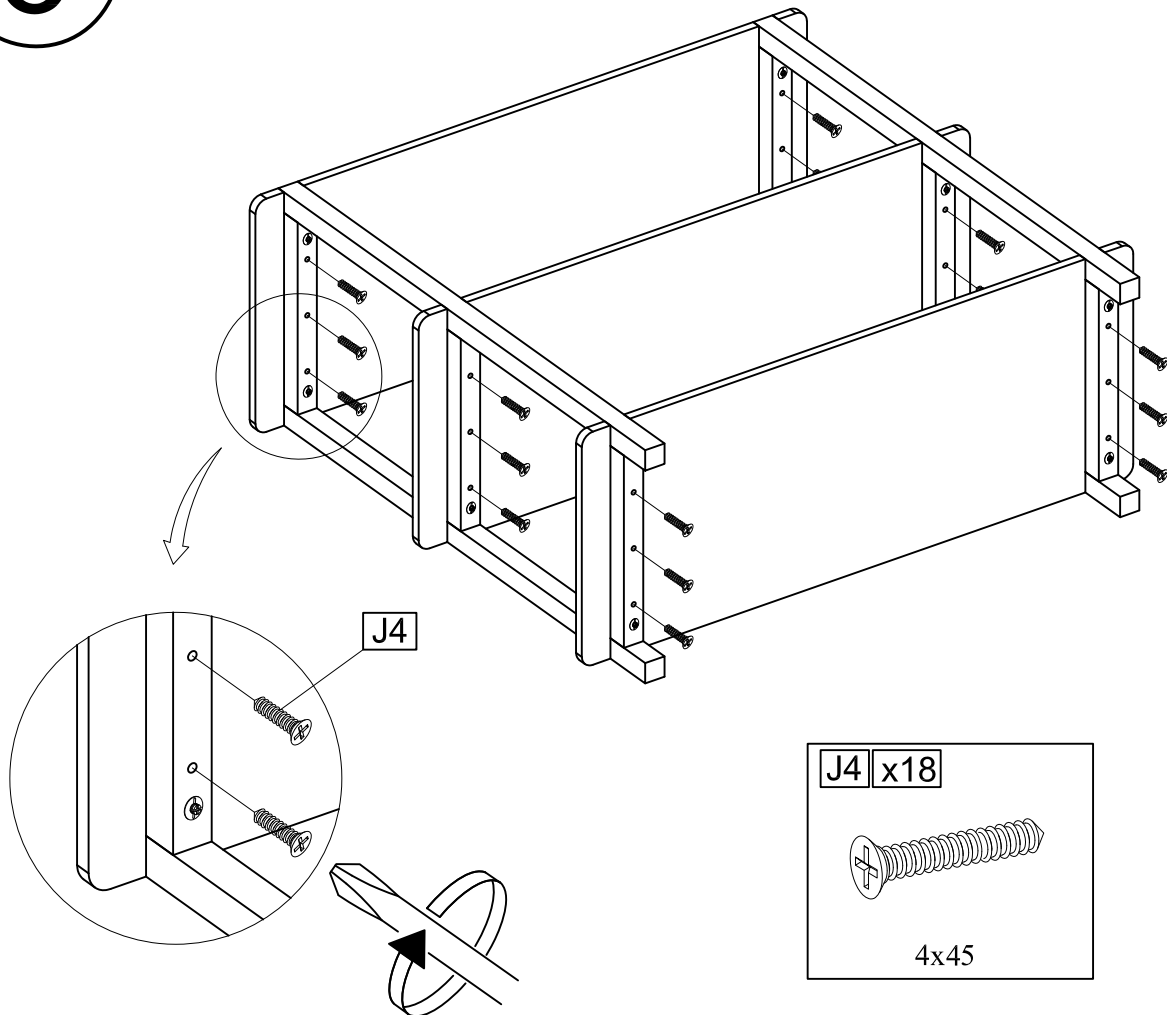
4<sup>2x</sup>



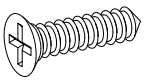
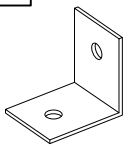
5<sup>3x</sup>



6<sup>3x</sup>



7<sup>2x</sup>

J1 x5	P6 x1
	
3.5x16	

